

# Piec stalowy KARI 95 Ø 180 14 kW kominek w zabudowie z domykaniem

SKU: KARI/95/BA1 EAN: 5903751248712

**8 758,00 zł**

## Dane techniczne

### Ogólne

Moc nominalna (kW)	<b>14</b>
Zakres mocy grzewczej (kW)	<b>6.0 - 16.5</b>
Sprawność cieplna (%)	<b>83</b>
Temperatura spalin (oC)	<b>195</b>
Max długość polan (cm)	<b>50</b>
Minimalne wymagane pole czynne krątek wlotowych (cm <sup>2</sup> )	<b>≥700</b>
Minimalne wymagane pole czynne krątek wylotowych (cm <sup>2</sup> )	<b>≥900</b>
Średnica wylotu spalin (mm)	<b>200</b>
Kolor	<b>Czarny</b>
Domykanie	<b>Tak</b>
Materiał	<b>Stal</b>
Kierunek otwierania drzwi	<b>W Lewo</b>

### Efektywność Energetyczna

Klasa energetyczna	<b>A+</b>
Współczynnik EEI	<b>109.32</b>
Moc cieplna do ogrzewania pomieszczeń (kW)	<b>14</b>
Emisja CO (przy 13% O <sub>2</sub> ) ≤ podawana w %	<b>0.1</b>
Emisja pyłków (mg/Nm <sup>3</sup> )	<b>37</b>

## Certyfikaty / Zgodność

Spełnia kryteria **Ekoprojekt, Rekuperacja, BImSchV 2**

## Informacje dodatkowe

Cechy konstrukcji **Dolot Powietrza, Ozdobna Szyba Typu Glass, Popielnik, Wyłożenie Komory Spalania**

Rodzaj frontu **Front stalowy z szybą malowaną**

Rodzaj paliwa **Sezonowane Drewno Liściaste (Wilgotność  $\leq 20\%$ )**

EAN **5903751248712**

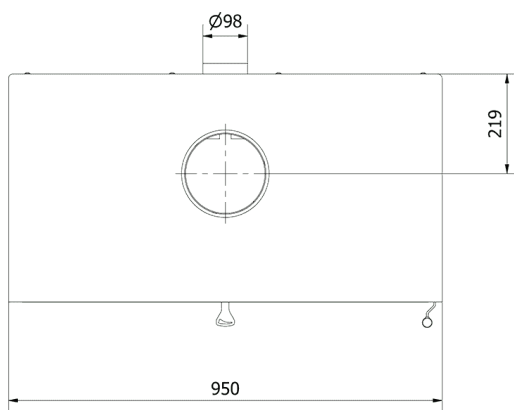
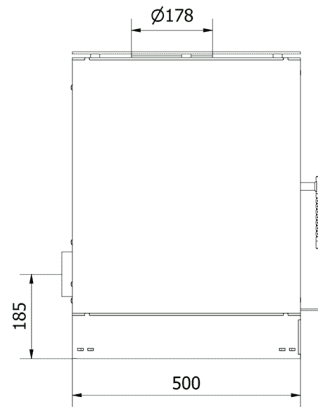
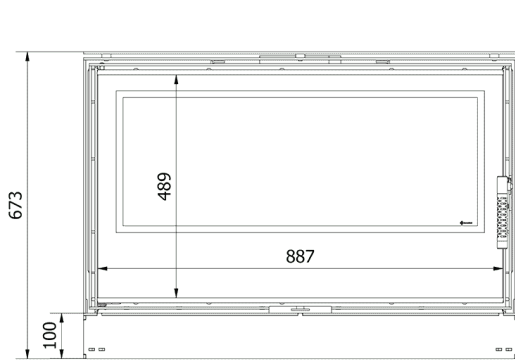
## Parametry fizyczne

Szerokość (cm) **95**

Wysokość (cm) **67.3**

Głębokość (cm) **50**

Waga (kg) **253.22**



*KARI/95*